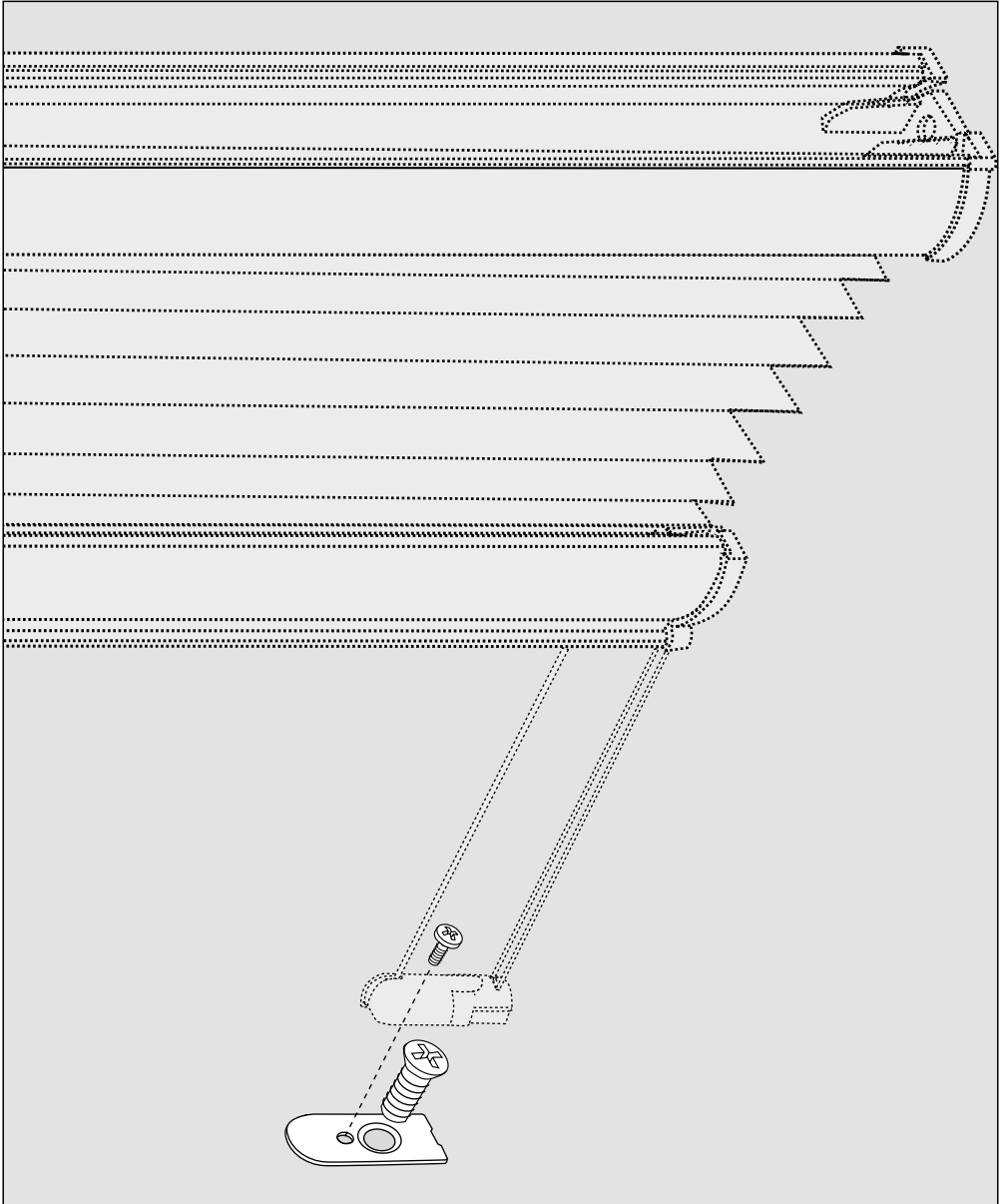


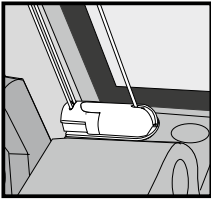
# DF 10/20/30

## Braas

(Ergänzung/in addition/Aanvulling)

Важное указание!  
Просьба хранить вместе с  
руководством по уходу!





**Montage**  
**Fitting**  
**Montage**  
**Montaggio**  
**Монтаж**

