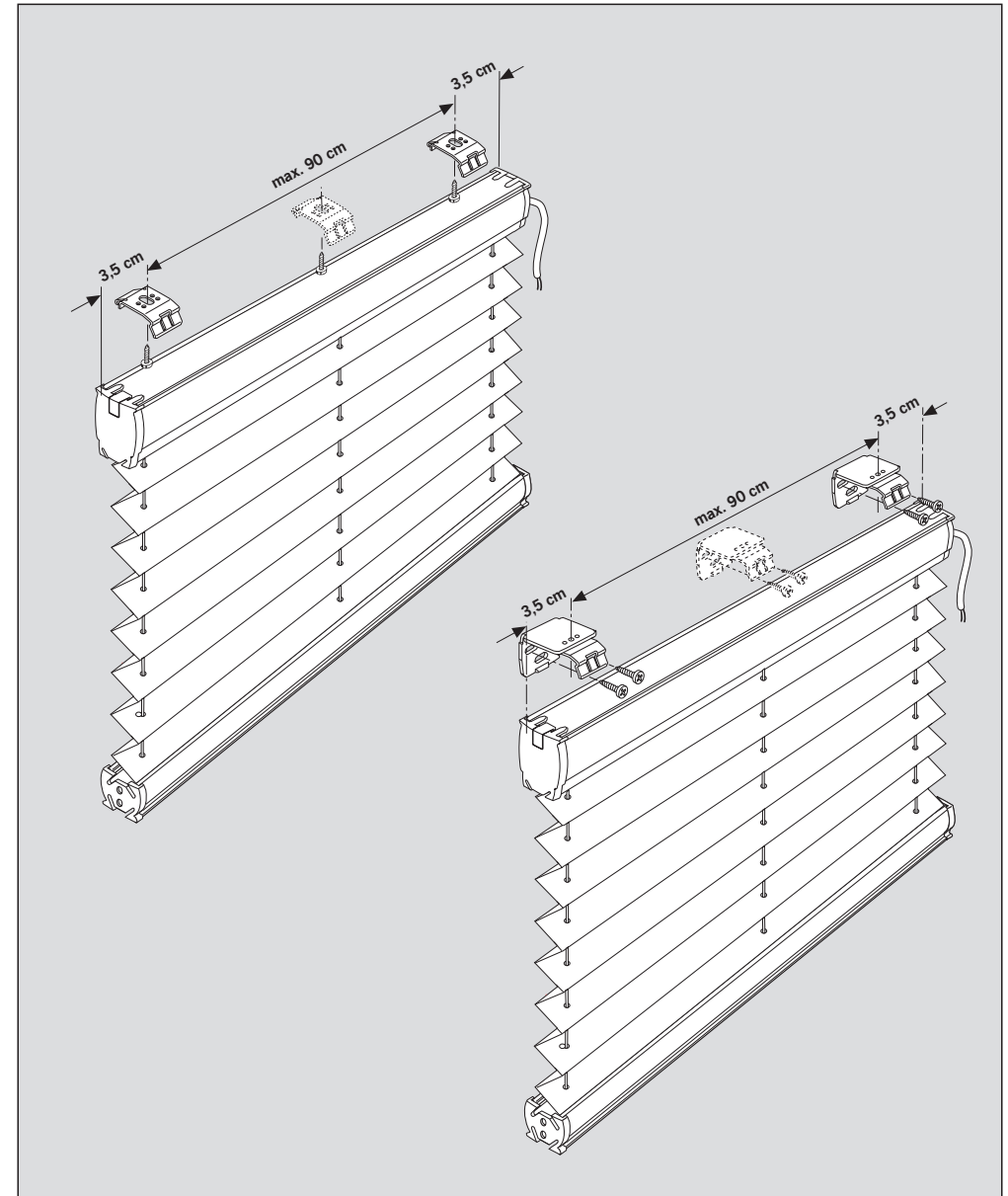
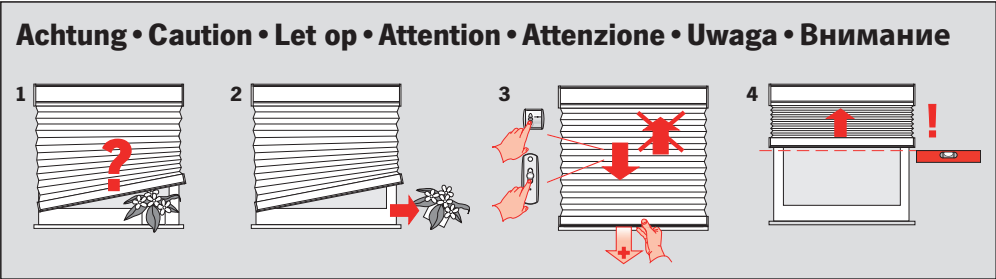
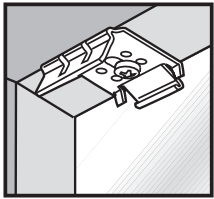


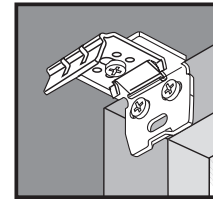
FE

Wichtig! Bitte mit der Pflegeanleitung aufbewahren!
Important! Please keep together with care instructions!
Belangrijk! A.u.b. bij de gebruiksaanwijzing bewaren!
Important! Conserver ensemble avec les conseils d'entretien!
Importante! Conservare con le istruzioni per la manutenzione!
Ważne! Proszę przechowywać z instrukcją pielęgnacji!
Внимание! Хранить вместе с инструкцией по эксплуатации!





**Falzmontage,
Top fixing,
Bevestiging in de sponning,
Dans la feuillure,
Montaggio nella piegatura,
Montaż w świetle szyby,
Монтаж в проем**



**Winkelmontage,
Face fixing,
Bevestiging met hoeksteun,
Avec equerre de fixation,
Montaggio mediante angolare,
Montaż frontalny (nawierzchniowy),
Монтаж на проем**



**Montage • Fitting
Montaggio • Montaż
Монтаж**

2,2 mm Ø
 2,0 mm Ø
 1,5 mm Ø

1

2

3

4

Demontage • Disassembly • Démontage • Smontaggio • Demontaż • Демонтаж

**Montage • Fitting
Montaggio • Montaż
Монтаж**

2,2 mm Ø
 2,0 mm Ø
 1,5 mm Ø

1

2

3

4

5

6

Demontage • Disassembly • Démontage • Smontaggio • Demontaż • Демонтаж