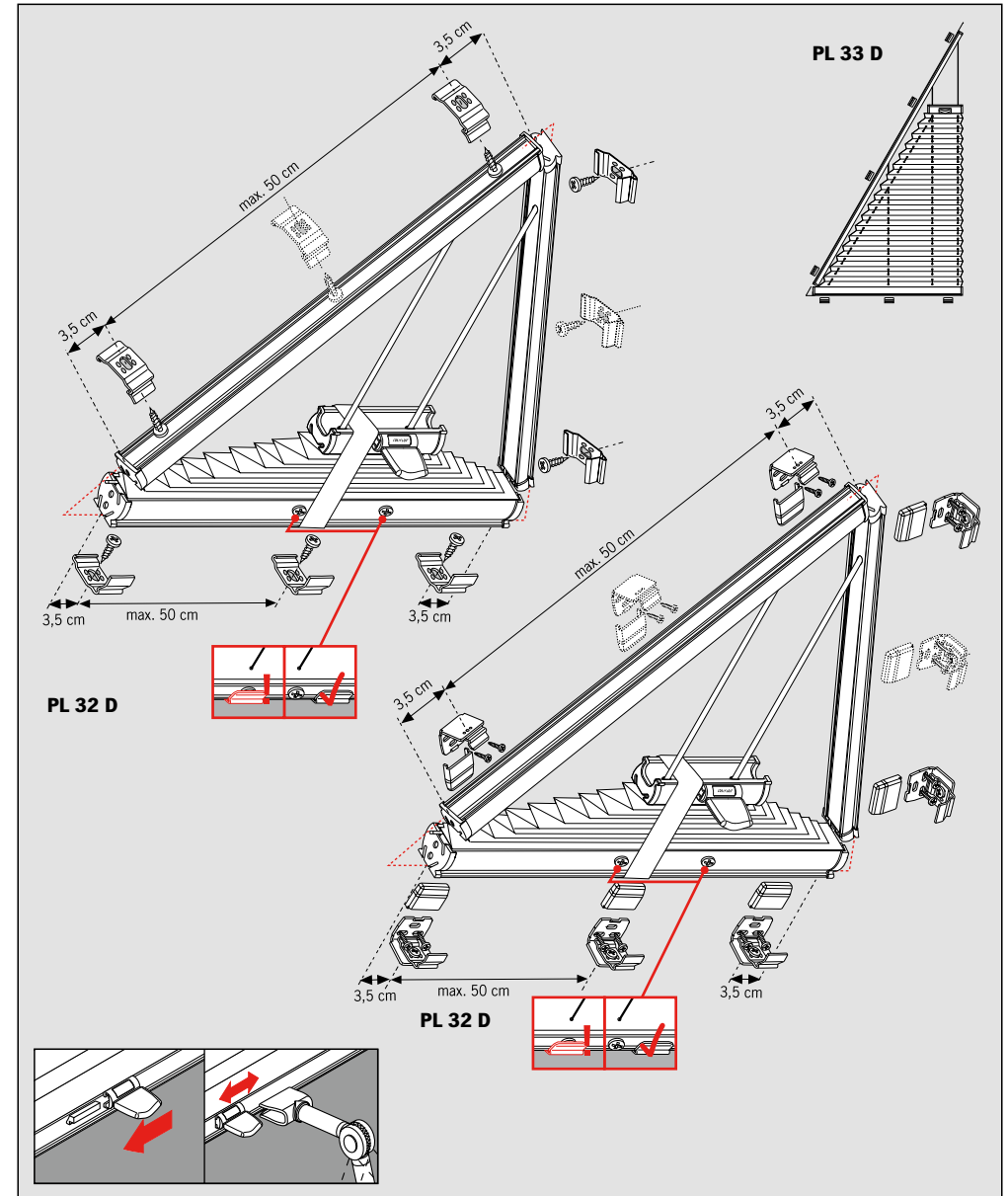
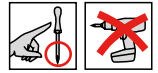
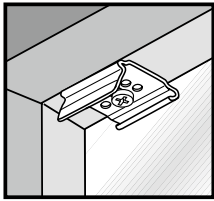


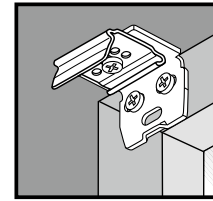
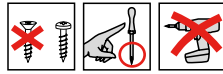
PL 32 D, PL 33 D

Wichtig! Bitte mit der Pflegeanleitung aufbewahren!
Important! Please keep together with care instructions!
Belangrijk! A.u.b. bij de gebruiksaanwijzing bewaren!
Important! Conserver ensemble avec les conseils d'entretien!
Importante! Conservare con le istruzioni per la manutenzione!
Важное указание! Просьба хранить вместе с руководством по уходу!





**Falzmontage,
Top fixing,
Bewestiging in de sponning,
Dans la feuillure,
Montaggio nella piegatura,
Образование складок**



**Winkelmontage,
Face fixing,
Bewestiging met hoeksteun,
Avec equerre de fixation,
Montaggio mediante angolare,
Построение угла**



**Montage • Fitting
Montage • Montaggio
Монтаж**

- 2,2 mm Ø
- 2,0 mm Ø
- 1,5 mm Ø

1

2

3-5

3

4

5

6

7

8

9

10

Demontage • Disassembly • Demontage • Démontage • Smontaggio • Демонтаж

1

2

**Montage • Fitting
Montage • Montaggio
Монтаж**

- 2,2 mm Ø
- 2,0 mm Ø
- 1,5 mm Ø

1

2

3

4

5-7

5

6

7

8

9

10

11

12

Demontage • Disassembly • Demontage • Démontage • Smontaggio • Демонтаж

1

2