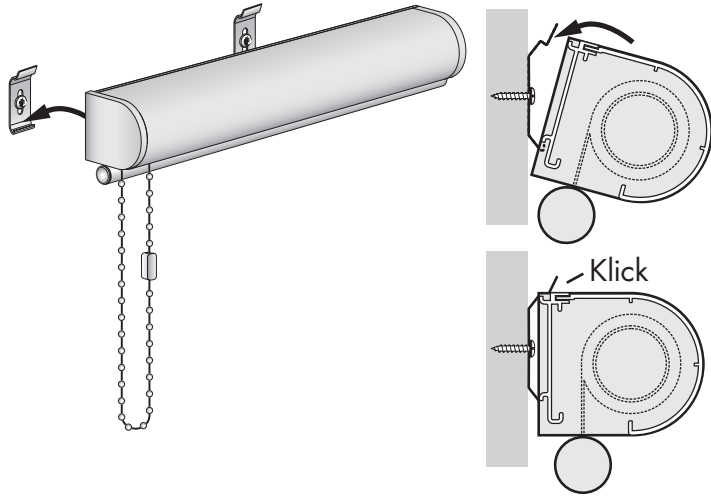
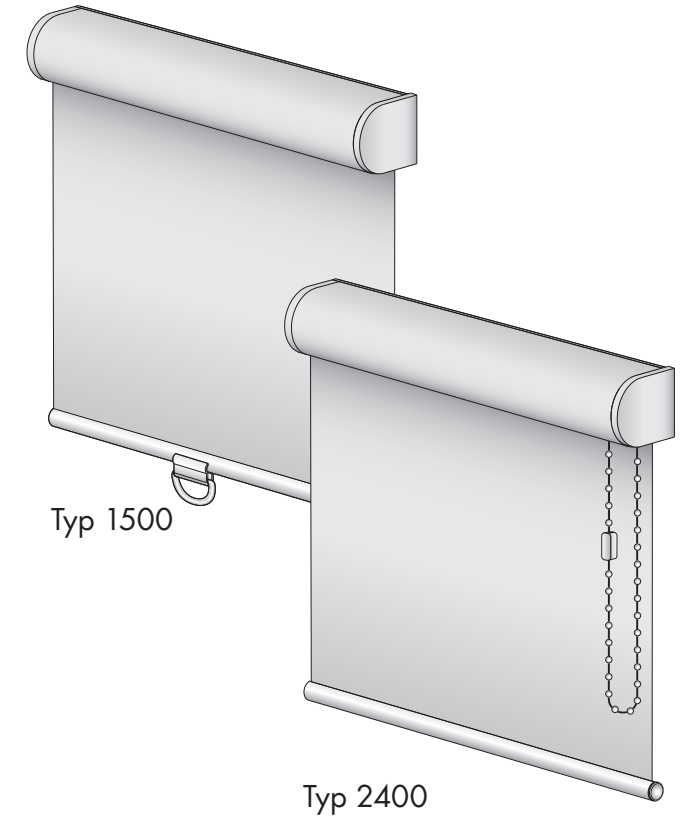


Rollo einhängen

Die Nut der Kassette in die Clips einhängen.
Kassette in die Clips eindrücken, bis sie hörbar einrastet.



Montageanleitung Rollo

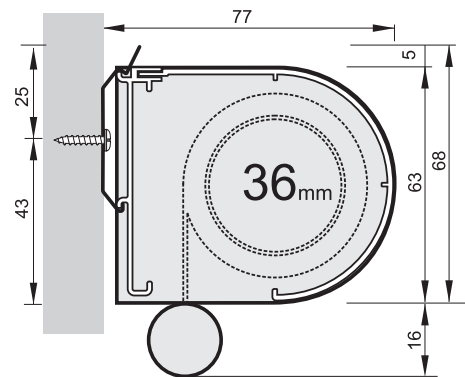
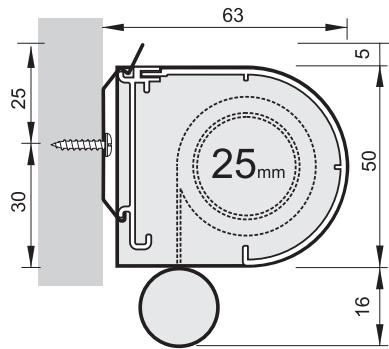


Dieses Rollo wurde auf Maß speziell für Sie gefertigt.
Für eine einwandfreie Funktion beachten Sie bitte die
folgenden Seiten dieser Anleitung. Eine Gewähr bei
Montage- und Bedienungsfehler wird nicht übernommen.
Bei Fragen wenden Sie sich bitte an Ihren Fachhändler.

Information zur Montage

Die Montage des Rollos kann sowohl an der Wand wie auch an der Decke erfolgen. Auf genügend Abstand zur Decke bzw. Wand, sowie auf hervorstehende Beschlagteile des Fensters achten.

Das Rollo wird je nach Breite mit einer unterschiedlich großen Rollowelle und Kassette geliefert. Bitte Berücksichtigen Sie dies bei der Montage.

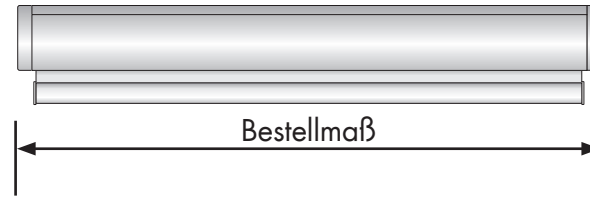


Wichtiger Hinweis

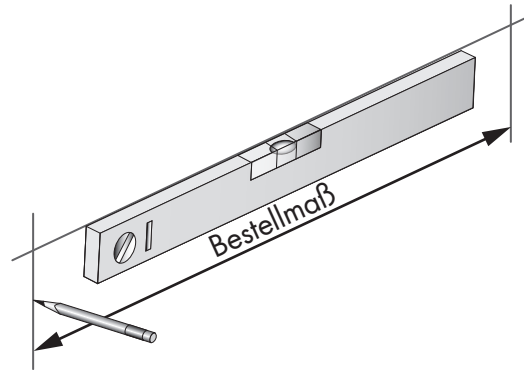
Das Rollo muss unbedingt in der Waage montiert werden. Sollte dies nicht der Fall sein, kann es zum Schief-
lauf des Stoffes kommen, was diesen ggf. beschädigt!

Anzeichnen

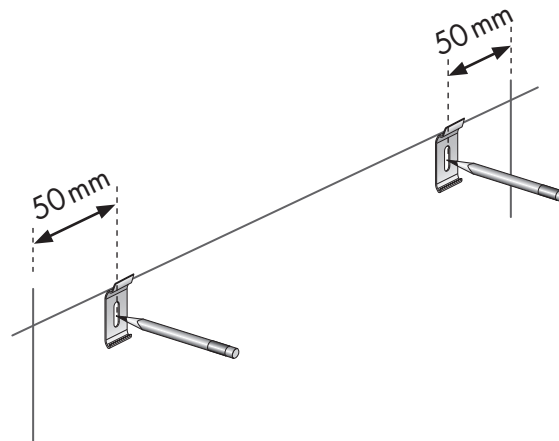
Das Bestellmaß ist das Außenmaß des Rollos inkl. Kassette.



Das Außenmaß des Rollos anzeichnen. Dabei darauf achten, dass die Montageschiene in der Waage sein muss!

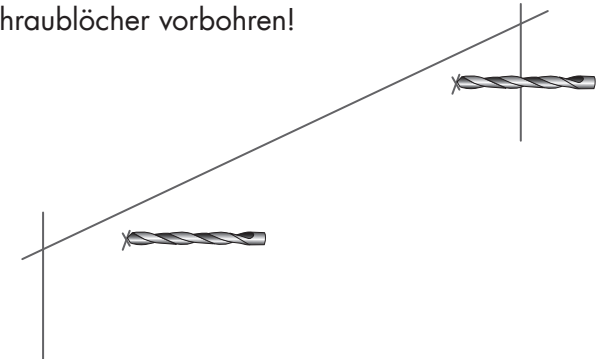


Clips ca. 50 mm einrücken und Schraublöcher anzeichnen. Bei breiteren Rollos werden mehr als zwei Clips mitgeliefert. Diese gleichmäßig aufteilen.



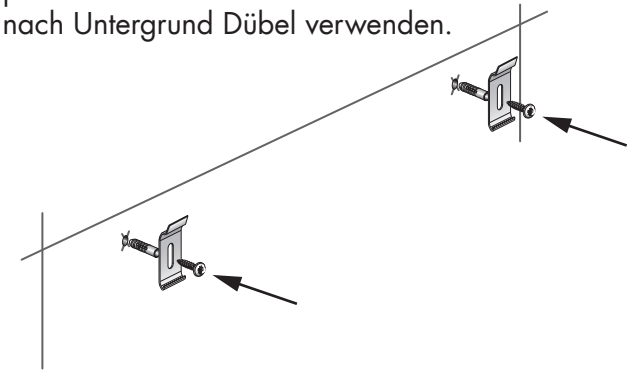
Vorb bohren

Schraublöcher vorbohren!



Clips montieren

Clips festschrauben.
Je nach Untergrund Dübel verwenden.



Kontrolle

Kontrollieren, ob die Clips in Waage sitzen und gegebenenfalls korrigieren.

